

CAT® 972G

# 972G

ホイールローダ

BUCKET CAPACITY: 3.8~4.7m<sup>3</sup>

FLYWHEEL POWER: 198kW (269PS)

OPERATING WEIGHT: 24,500kg



**CATERPILLAR®**

# New C



# Generation

## 新たなフォルムにこめた、次世代の価値。

人や作業にとって、より価値ある性能を追求し、  
マシンのあるべき姿を原点から辿っていくと、まったく新しい姿が見えてきました。  
CAT Newホイールローダ、972G誕生。徹底したエネルギーの有効利用と作業環境の向上。  
そこからもたらされる、クラスをこえた生産性。流れるようなフォルムの奥には、  
独創のテクノロジーとメカニズムが、常に「次代」を見すえた多くの価値がこめられています。  
New Generation —— Gの名を冠するCATホイールローダの未来像。  
ひとつの時代が終わり、新しい時代がはじまります。

**972G** ホイールローダ  
BUCKET CAPACITY: 3.8m<sup>3</sup>~4.7m<sup>3</sup>  
FLYWHEEL POWER: 198kW(269PS)  
OPERATING WEIGHT: 24,500kg

**972G**

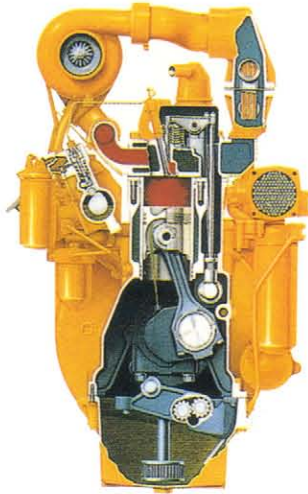
# Power management

**パワーだけではない、サイズだけでもない。  
生産性アップのためのベストバランス。**

いたすらにスペックだけを求めず、パワーをより有効に活用する。  
実作業での効率をさらに上げ、ロスを限りなくおさえることで、  
作業性能の向上を図る、CATの「パワーマネージメント」思想。  
972Gに息づくこのメカニズムこそが、  
生産性アップへの真の解答です。



実作業域でのパワーを飛躍的に高め、高生産性と低燃費を両立する  
CAT3306TA型エンジン。



徹底した効率の追求により低燃費と高生産性の両立を目指す、CAT「パワー・マネージメント」思想。その思想をさらに高次元で受け継いだ、CAT3306TA型エンジンを搭載しました。いたずらに馬力を引き上げるのではなく、トルクライズを大幅に向上させる。このCATエンジンならではのタフな造りが可能としたセッティングにより、燃料消費を抑えつつ実作業域での飛躍的なパワーアップを達成。過酷になるほどその真価を発揮する粘り強さで、作業をよりパワフルにリードします。

トルクライズ 定格出力

**60%** **198kW (269PS)**

エンジンパワーと強力な油圧力、けん引力とのベストバランス。

大きなトルクライズにより重負荷時でもエンジン回転の落ち込みが少なく、十分な油量を確保できます。また、より一層強力となった油圧力、けん引力とのバランスもよく、すくい込み性能も格段に向上しました。

クラスを超えた車格で、抜群の作業性・安定性を実現。

4.3m<sup>3</sup>バケットを標準装備。

- さらに、大容量の4.7m<sup>3</sup>バケットをオプションで用意。砂利・砂などの製品積込で生産性がさらにアップします。

バケット容量 **4.7m<sup>3</sup>** (オプション)



4.3m<sup>3</sup>バケットは比重1.8で設定しています。

抜群の安定性。

- クラス最大級のホイールベースにより、積込時や走行時の安定性が格段に向上しました。また、アーティキュレート角の拡大で小回り性能も向上しています。

ホイールベース **3,450mm**

最小旋回半径 **6.7m** (外輪中心)

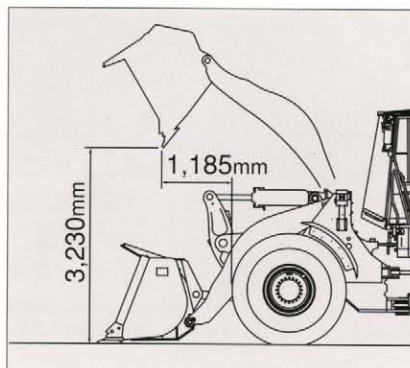
常用荷重\*

**7,650kg**

※常用荷重とは、安心して通常使用する  
ことのできる積載荷重を示したものです。

26.5-25、20PR大径タイヤを標準装備。

- 高い安定性と長寿命かつ快適な乗り心地を提供します。



多彩な作業を余裕でこなす  
ワイドなダンピングクリアランス/リーチ

写真は車検仕様です。

## 「オペレータ効率」というコンセプト、 新操作環境からのアプローチ。

運転時間の経過とともに増える「疲労、ストレス」という問題。

操作環境におけるその原因をひとつひとつ分析し、  
そこに求められる新たな快適さを、私たちは実現しました。

「ワールドクラス」という名の新たな提案。

心地よく、乗りやすい。人を活かす空間こそ生産性の要です。

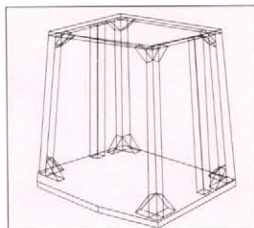


### 世界中のフィールドデータに基づく新たな水準、 CATワールドクラスキャブ。

広さ、明るさ、質感や使い勝手など、世界のニーズを様々な角度から反映させた、CAT最新の居住空間「ワールドクラスキャブ」を搭載。従来型に比べ容積比20%アップの広々とした室内の中に静粛性、耐振動性もトップレベルを確保。インターナルROPS/FOPS構造による大きな安心感にまもられた、世界水準の名にふさわしい快適さを創出します。

\*1、\*2はISO（国際標準化機構）及びSAE（米国自動車技術協会）の規格によります。  
\*2は労働安全衛生法によるヘッドガードの機能も満たします。

<sup>\*1</sup>  
**ROPS** Rollover  
Protective Structure  
転倒時運転者保護構造



<sup>\*2</sup>  
**FOPS** Falling Object Protective Structure  
落下物保護構造

キャブガラス面積**50%UP**

見たいところのすべてに目が届く。  
パノラマ感覚の前後ワイドビュー。

「ワールドクラスキャブ」だけが実現できた大きな成果、それは驚くほど広い運転視界の確保です。キャブ総ガラス面積が従来型に比べ、約50%も大幅アップ。ピラーレスのシリコンボンデッドガラス採用で、パノラマ感覚のワイドビューを確保しました。さらにエンジンフードの傾斜により後方への視界も格段に広がっています。



### 快適な運転のためにかかせない、 様々なポジション調整機構。

オペレータ、一人ひとりの体格や姿勢に応じ、疲れの少ない運転ポジションを確保できるように、ステアリングやシートなど各部に調整機能を装備。自分だけの最適コックピットを創りだすことができます。

ファブリックサスペンションシート  
(巻き込み収納式シートベルト装備)



上下調整可能な  
作業機レバー用  
リストレスト



チルト式ステアリング

### 作業にゆとりをもたらす、アメニティ装備の数々。

快適な作業のために、インテリアの内外からオペレータをサポートする、様々なアイテムを装備しました。細部にまでこだわった使い勝手の良さを実感してください。

#### ●ウォークスルー設計の運転フロア

左右両方から乗り降りできる、便利なウォークスルー設計です。また、キャブ左右のドアは、180度開放が可能です。



#### ●外気導入式の大容量エアコン

優れた冷暖房能力に加え、キャブ内をクリーンに保つプレッシャライザ機能付きです。(新フロンガス対応)



#### ●上下スライド式ウインド

外部との会話や、換気などに便利です。



#### ●可変間欠式 フロントワイパー

大きな拭き取り面積を確保。リヤワイパ&ウォッシャーも装備しています。



#### ●便利な収納スペース

フタ付き小物入れやカップホルダーなどを用意。



#### ●ステレオカセット付 AM/FMラジオ



# 人へのやさしさは、作業へのゆとり。 操作システムにこめたハイテクノロジー。

優れたヒューマンサポートにこそ、生産効率向上への鍵がある。  
マシンの操作システムを考える上で、私たちは常にそこに着目します。  
テクニクのレベルを問わず、誰もが優れた性能を発揮できる。  
これこそがテクノロジーのはたす大きな役割なのです。

## シフト操作からオペレータを解放、 電子制御フルオートマチックトランスミッション。

アクセルコントロールによって、負荷に応じた最適な速度段をマイコンが選択（オートモードON時）。頻繁なシフト操作からオペレータを解放し、よりスムーズなコントロールを可能にします。マニュアルシフトへの切替えもワンタッチでOK。現場や好みに応じた使い分けも簡単に行えます。



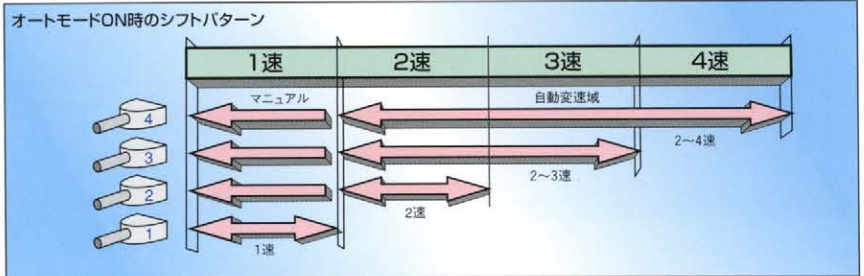
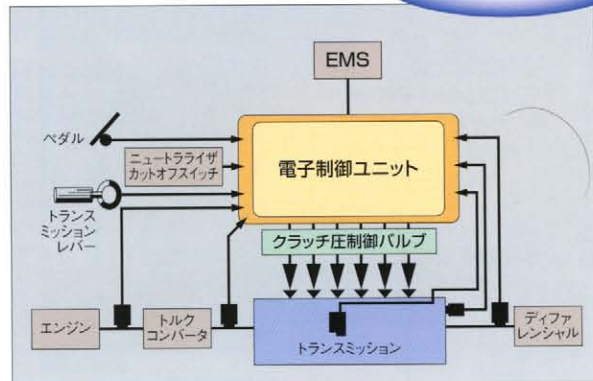
軽いタッチで使いやすい電気式トランスミッションレバー

## 電子の力が俊敏でスムーズな走行を実現、 エレクトロニッククラッチプレッシャー コントロール (ECPC)

トランスミッションのクラッチ接続を、作業中の負荷に応じてコンピュータが最適にコントロール。シフト時のショックを解消することで、荷こぼれ防止などに効果を発揮します。また、シフト時のエネルギーロスやクラッチ摩擦も大幅に低減。トランスミッションの信頼性、耐久性がグンとアップしました。

## ECPC Electronic Clutch Pressure Control

荷こぼれ防止に効果



- 前後進とも2速から任意の速度段まで車速に応じて自動変速。
- 2速 ⇨ 1速へのシフトダウンもイージーシフトスイッチでワンタッチ。かき上げ作業など、ここ一発のパワーが素早く得られます。
- オートモードON時は常に2速発進。積込性能を重視したシステムです。

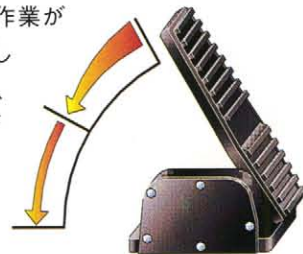
## ワンタッチで機敏なシフトダウンが行える、 イージーシフトシステム。

スイッチひとつで前後進とも4速からのシフトダウンが可能な、イージーシフトシステムを装備。素早いシフトチェンジを活かしたパワフルな作業も、ワンタッチでスムーズに行えます。



## 集中制御式ブレーキシステム

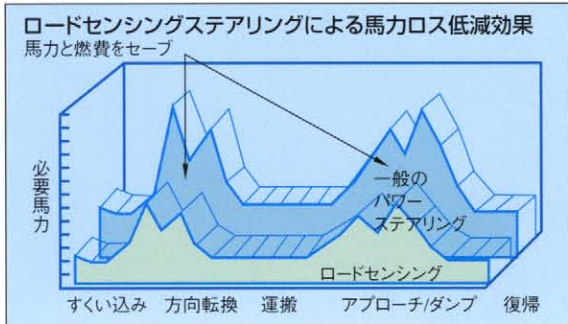
ロータリーセンサの採用により、左ブレーキペダルのニュートライザカットオフ位置が可変となりました。これにより、よりオペレータの操作に追従した形でのインテグレーション作業が可能となり、作業効率向上に貢献します。さらに、ブレーキ操作に連動し、オートマチックトランスミッションのギヤも通常運転より早めにシフトダウン、シフト操作の煩わしさからも開放されます。





## ロードセンシングシステム採用、 高効率パワーステアリング。

ステアリング操作に応じて必要な油圧を必要なだけ供給するロードセンシングシステムを搭載。従来のパワーステアリングに比べてステアリングポンプによるエンジン馬力のロスが少ないため、操向時のパワーダウンや無駄な燃料消費が減少、生産性の向上に貢献します。



## インching操作もラクラク、トランスミッション ニュートラライザ カットオフ。

左側のブレーキペダルがスイッチひとつでインchingペダルに早変わり。傾斜地での積込作業などでインching操作が必要な場合も、ワンタッチで素早くスムーズに行えます。



## 軽い操作と素早いレスポンス、 油圧パイロット式作業機コントロールレバー。

油圧パイロット式で軽く、素早く操作が行える、作業機コントロールレバー。パワーアップした油圧システムを自在に操る、オペレーションの要です。

## 見やすく機能的なモニタパネル、 集中表示のEMS (エレクトロニックモニタリングシステム)。



指針の動きがスムーズで見やすいアナログゲージ採用の各種メータ類と、車両各部の状況を常時モニタし、万一の異常の際に3段階の警報でオペレータに知らせるEMS (エレクトロニックモニタリングシステム)。それらを運転席のセンターコンソールに配置し、オペレータの的確な車両コントロールをサポートします。

## シフトポイントを3段階から選択可能、走行モード切換え機能

オートマチックトランスミッションのシフトアップポイントを、作業状況に応じて3段階に選択が可能。例えばエコノミー側にセットすれば、より低いエンジン回転数でシフトアップ。ロード&キャリーなど長距離を走行する場合などに威力を発揮します。



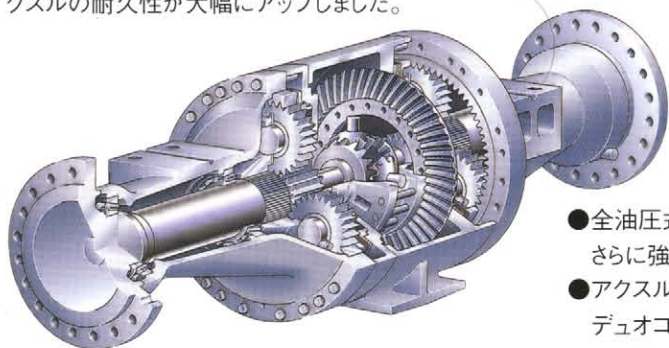
# ディテールからトータルに築き上げてきた、 「信頼」という名のハイクオリティ。

私たちには、ひとつの大きな誇りがあります。  
長年磨かれた定評あるデザインと革新の技術との融合が生み出す、  
耐久性の比類ない高さ。素材からパーツへ、ユニットからマシン全体へ。  
建設機械の真の価値を知るものだけが、  
「信頼」を語る資格をもつのです。



## 耐久性アップ、ヘビーデューティ大型アクスル。

ブレーキディスクやファイナルドライブ、アクスルシャフトなどを完全密閉し、摩耗の原因となる水や泥などの進入を防ぐ、定評あるインボードデザインを採用するとともに、各コンポーネントを大型化。アクスルの耐久性が大幅にアップしました。



- 全油圧式の密閉湿式ディスクブレーキは多板(2枚)式とし、さらに強力な制動力を発揮。
- アクスルシャフトとハウジングの間にはCAT特許のデュオコーンシールを施し、内部潤滑の保護やほこりなどの進入を防いでいます。

## 電装系をまもる イエローブレード／DTコネクタ。

極低温にも高温にも耐えるハーネスは難燃性、耐熱性被膜材のイエローブレードで保護。またコネクタは、厳しい温度条件はもとより、圧力洗車などにも優れた耐水性を発揮するDTコネクタを採用。ショートや漏電などのトラブルを防止します。



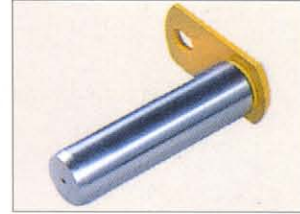
## 多くの性能基準をパスして生まれた、 CAT XT-3油圧ホース。

厳選した素材を、らせん状の特殊多層構造に仕上げることで耐油性、耐熱性、耐摩耗性など数々のシビアなテストをパスした、CAT独自の油圧ホースです。



## 耐久性に優れたダブルテーパーローラ ベアリング、ハードクロームメッキピン。

アッパ、ロアの両ヒッチ部には、ダブルテーパーローラベアリングを採用。各方向からの負荷をより広い面積で受け止め、効果的に分散させます。またリフトアーム、Zバーリンクエッジなど激しい負荷にさらされるピンには、耐摩耗性に優れたハードクロームメッキを施しています。



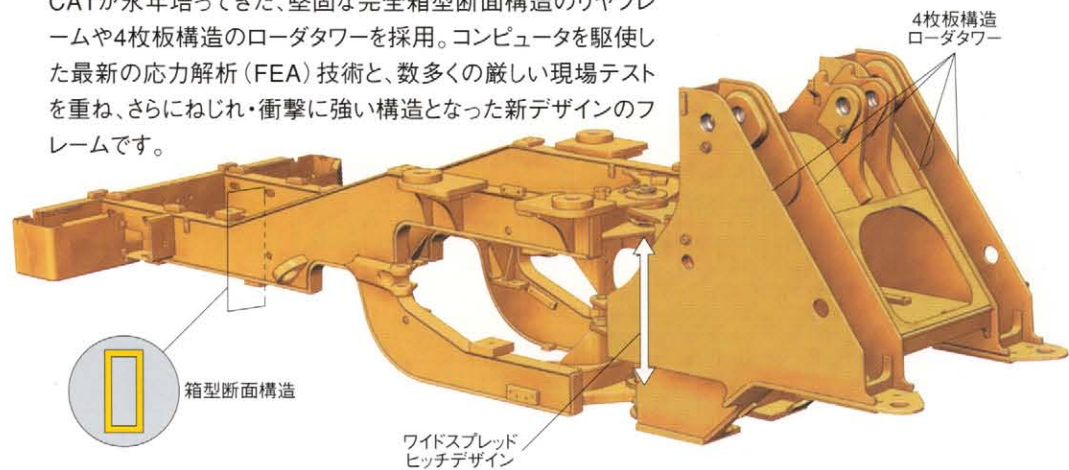
ハードクローム  
メッキピン



ダブルテーパー  
ベアリング

## NEWデザイン、堅固な耐久性を誇る箱型断面構造フレーム。

CATが永年培ってきた、堅固な完全箱型断面構造のリヤフレームや4枚板構造のローダタワーを採用。コンピュータを駆使した最新の応力解析 (FEA) 技術と、数多くの厳しい現場テストを重ね、さらにねじれ・衝撃に強い構造となった新デザインのフレームです。



## 厳しい品質管理と先進の 材料工学の結晶、DH-2<sup>®</sup>鋼。

CATの厳しい品質管理体制から生まれた独自のDH-2鋼。一般の合金に比べ、極めて高い耐久性を誇るこの鋼材を、バケットエッジやツースチップなどのG.E.T. (Ground Engaging Tool) 部品に採用し、摩耗性や貫入性の向上を図っています。

※Deep Hardening



## フルステアリング時の油圧過負荷を 解消する、ステアリングニュートラ ライザバルブ。

アーティキュレートヒッチ部に取付けられたスイッチにより、フルにハンドルをきった時のシリンダへの油圧供給をカット。油圧回路への過負荷を解消し、破損などの防止や荷こぼれなどの低減にも役立ちます。

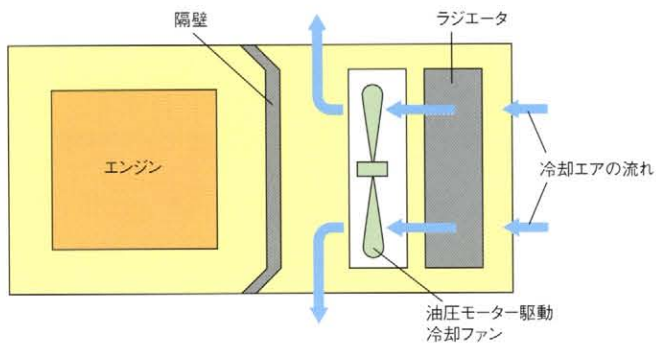


# キーワードは「やさしさ」の追求、 環境や人の立場から考える、配慮の数々。

誰もが安心して仕事に向かえるために、何をなすべきか。  
私たちは、建設機械に求められるつきなる価値を知っています。  
安全性やサービス性、パーツやオイルの性能にいたるまで、  
考え、選び抜かれた数々の配慮、設計。  
環境や人に対するやさしさこそが、次代へのキーワードです。

## エンジン騒音を大幅にカットする、セパレートクーリングシステム。

エンジンルームと冷却システムを隔壁で分離したセパレートクーリングシステムを採用。エンジンルームを密閉することで騒音の大幅な低減を実現します。



## 環境や人へ、やさしさと思いやりに満ちたマシン作り。

周囲の環境や人に対する細やかな思いやり。これもCATが目指す大切な設計思想です。

- エアコンの冷媒には、新フロンガスをいち早く各車に採用し、オゾン層の保護に対応。
- 排出ガスによる影響にも配慮し、世界中の規制値を高いレベルでクリアするクリーンエンジンを搭載。
- クーラントの成分は有機酸の混合で構成され、自然への影響が少なく、交換サイクルの長いものを使用。

## 日常の点検はすべて地上からOK。

- 清掃を容易にするヒンジ開閉式のオイルクーラ&コンデンサを採用。



- メンテナンスが容易なコア分割タイプのIMRMラジエータを装備。フィン間隔が広く、目づまりしにくい構造です。



- サイドサービスドア  
エンジンオイル補充・チェック、冷却水サイトゲージ、エアクリーナ目づまりインジケータチェックなどの日常点検が行えます。



- 燃料給油も地上レベから容易に行えます。

- 作動油、トランスミッションオイルの量が地上からひとめでチェックできる、サイトゲージを装備。



## 休車時間を短縮、シンプル&イージーメンテナンス。

- サービスブレーキは、メンテナンス不要の全油圧式密閉湿式ディスクブレーキを装備。
- 冷却ファンは油圧駆動とし、ファンベルト調整の手間をなくしました。
- リヤフレーム部への給脂が、地上レベル、しかも1ヶ所から集中して行えます。
- 交換用の工具が不要なCATラジアルシールエアフィルタを採用。
- 信頼性が高く長寿命のCATメンテナンスフリーバッテリーを採用。
- サービスマンは、専用のETサービスツールを用いて、マシンコンディションを素早くチェック。万一のトラブル時でも素早く適確な原因究明が行え、修理時間の短縮に役立ちます。
- ブレーキ摩耗インジケータを装備。サービスマンは正確に、しかも簡単にブレーキの摩耗状態がチェックできます。



リヤフレーム部への集中給脂

## 電動チルトアップエンジンフード。

エンジンフードは電動シリンダによって大きくチルトアップさせることが可能。エンジンや冷却システムへのサービス性が格段に向上します。



## 様々な状況を想定し、マシンの各部に息づく「セーフティベスト」の思想。

### ■独立2系統式ブレーキライン&エマージェンシーブレーキ

前後輪が別系統のため、万一片側にアクシデントが発生しても、もう一方のブレーキが作動します。また、ブレーキシステム圧が一定以下に低下した場合に駐車ブレーキが自動的に作動する、エマージェンシーブレーキも装備しています。

### ■電動サブメンタルステアリング

万一エンジンが停止しても、自動的に電動モータでポンプを作動させることで、ステアリング操作が可能です。



### ■ミッションレバーニュートラルスタート

レバーがニュートラル位置になければエンジンが始動しない設計です。

### ■シートベルト

インターナルROPSキャブとの組み合わせで、さらに高い安全性を確保しました。

### ■大光量の6灯作業灯

キャブ前後に4灯、フロントにも2灯のハロゲンライトを装備。大光量で安心作業が行えます。

### ■パーキングブレーキニュートラライザ

パーキングブレーキが作動中は常にトランスミッションが中立に保たれる構造です。

### ■滑り止め付傾斜式昇降ラダー/ステップ

キャブ乗降の際の安全に配慮し、傾斜式ラダーを装備。ステップには雨の日でも滑りにくいパンチ穴式滑り止め加工を施しています。また、リヤ延長フェンダー/ラダー用泥よけガードを新たに装備しました。



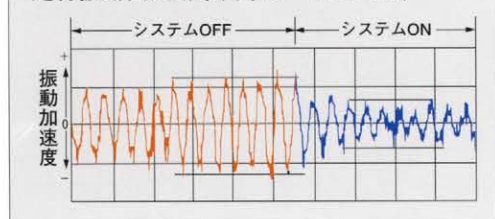
# Options & Attachments

## 主なオプション・アタッチメント品

### 車体揺れを自動的に抑える、オートライドコントロールシステム。

走行時の車体揺れを低減するCATライドコントロールシステムに、オートモードを用意。オートモードを選択すれば時速9.7km/hを境にシステムが作動。作業の流れに応じた自動切替えにより、乗り心地向上、ロード&キャリアでの荷こぼれ防止に役立ちます。

走行振動低減効果例 (40~50%低減)



### 周囲環境にやさしい、低騒音パッケージを用意。

標準車より騒音値が下がる低騒音パッケージをご用意。周囲の、そしてオペレータの環境改善に大きく威力を発揮します。

### 定評ある積載量計測管理システムが、さらにバージョンアップ。ペイロードメジャメントシステム-II。

計測精度が±1.5%と大幅に向上。加えて2段表示式ワイドディスプレイの採用をはじめ、セットアップ作業やキャリブレーション作業の容易化、減算モード追加などの多機能化を実現。過積載防止や作業量・販売量管理に大きな威力を発揮します。

計測精度  
±1.5%



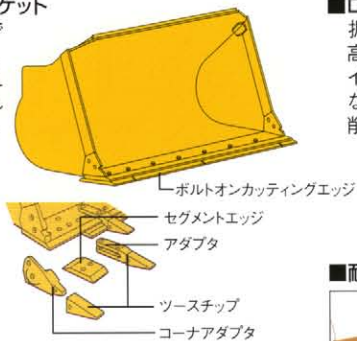
## 豊富なバケットバリエーション

	ボルトオン カッティングエッジ付	ボルトオンアダプタ&ツース セグメントエッジ付	ボルトオンアダプタ &ツース付
ゼネラルパーバスバケット	4.0m <sup>3</sup> , 4.3m <sup>3</sup>	4.0m <sup>3</sup> , 4.3m <sup>3</sup>	3.8m <sup>3</sup> , 4.1m <sup>3</sup>
フラットボトムバケット	4.3m <sup>3</sup> , 4.7m <sup>3</sup>	4.3m <sup>3</sup>	4.1m <sup>3</sup>
ロックバケット	—	4.0m <sup>3</sup>	3.8m <sup>3</sup>

標準バケット

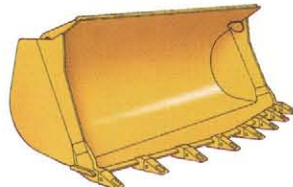
### ■ゼネラルパーバスバケット

掘削から製品積込まで幅広い用途に活躍。ハードな使用にも耐えるタフなつくりで、優れた生産性を実現します。



### ■ロックバケット

掘削時の突込み性が高いスピードエッジデザインを採用。碎石現場など、衝撃の強い重掘削もゆとりでこなします。



### ■耐摩耗 (ARM) ボルトオンカッティングエッジ

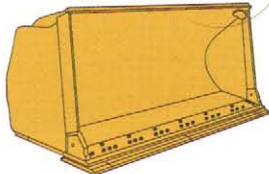
超硬質特殊耐摩耗材を溶着。摩耗寿命を大幅に延長します。



写真はカッティングエッジ裏面を写したものです。

### ■フラットボトムバケット

フラットなボトム(底部)デザインで荷入り性、保持性がアップ。速いサイクルタイムでストックパイルなどの製品積込に威力を発揮します。

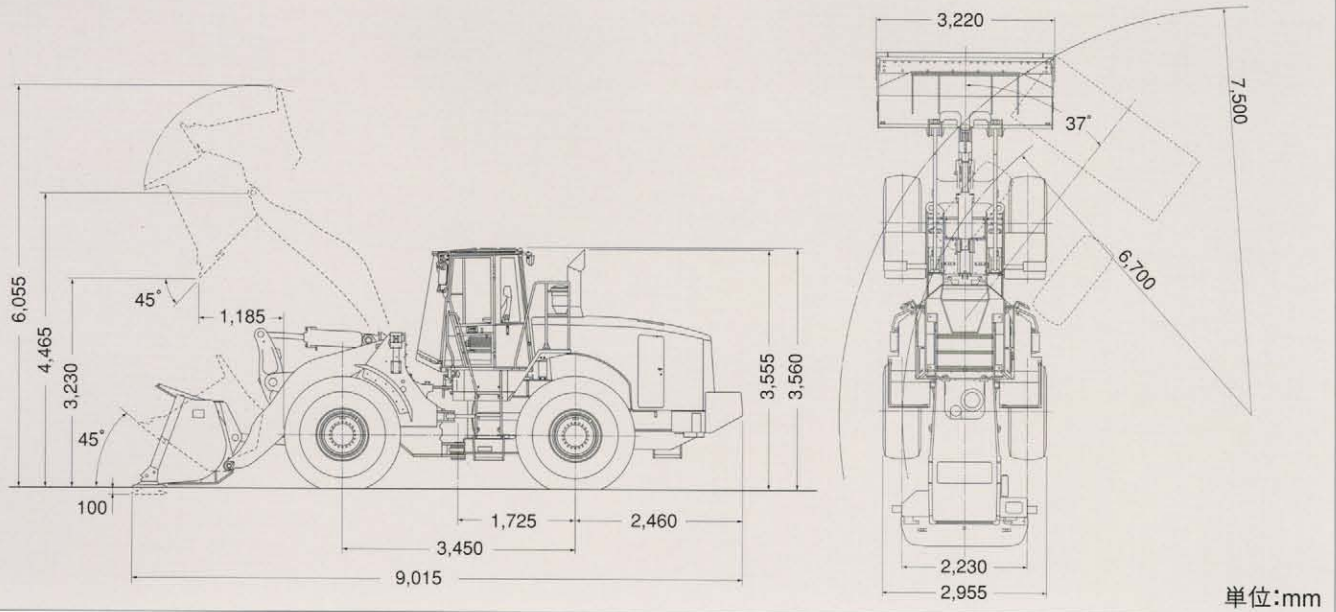


### ■その他

- 油圧3バルブ
- エコロジードレン (アクスル)
- パワートレインガード
- エアサスペンションシート
- サンバイザ
- リミテッドスリップディファレンシャル
- エーテルスターティングエイド
- マッドガード
- 車検装備品

■外形図および作業範囲

# 972G



単位:mm

■仕様

● 運転質量	kg	24,500
● バケット容量	m <sup>3</sup>	4.3
● 常用荷重	kg	7,650
● 登坂能力	度	25
● 最小旋回半径(外輪中心)	m	6.7

● 走行速度

前進1速/後進1速	km/h	6.0/7.5
前進2速/後進2速	km/h	11.5/13.1
前進3速/後進3速	km/h	19.8/22.6
前進4速/後進4速	km/h	33.9/38.7

● 主要寸法

全長	mm	9,015	
全幅	車体	mm	2,955
	バケット	mm	3,220
全高(キャブ上端まで)	mm	3,560	
ホイールベース	mm	3,450	
トレッド(前後輪とも)	mm	2,230	
最低地上高	mm	450	

● エンジン

名称	CAT3306TA型ディーゼルエンジン	
型式	4サイクル水冷直列直噴式ターボチャージャー、アフタークーラー付	
シリンダ数-内径(mm)×行程(mm)	6-121×152	
総行程容積	ℓ	10.5
定格出力	kW	198 (269PS)
定格回転数	rpm	2,200

● トランスミッション

型式	オートマチック&イーゼーシフトスイッチ付 プラネタリ式パワーシフト
変速段数	前進4段、後進4段
トルクコンバータ型式	3要素1段1相式

● ファイナルドライブ

型式	プラネタリギヤ式
----	----------

● タイヤ

サイズ	26.5-25,20PR(L-3)チューブレス
-----	-------------------------

● ブレーキ

作業用	前後輪独立全油圧式密閉湿式ディスク
駐車用	推進軸制動湿式ディスク

● ステアリング

型式	フレーム屈折式パワーステアリング	
操向角度(左右各)	度	37

● 容量

燃料タンク	ℓ	410
冷却水(交換時)	ℓ	82
クランクケース(交換時)	ℓ	44

■ 主な標準装備品

- 4.3m<sup>3</sup>製品用ゼネラルパーパスバケット(ボルトオンカッティングエッジ付)
- 26.5-25, 20PR(L-3) チューブレスタイヤ
- 密閉加圧式インターナルROPS型ワールドクラスキャブ
- 外気導入式エアコン(新フロンガス対応)
- ステレオカセット付AM/FMラジオ
- ファブリックサスペンションシート(シートベルト付)
- シガーライター/灰皿/室内灯/コートフック/ルームミラー
- 可変間欠式フロントワイパー(ウォッシュ付)
- リヤワイパー(ウォッシュ付)
- フルオートマチックトランスミッション
- イーゼーシフトシステム(電気式トランスミッションレバー&イーゼーシフトスイッチ)
- トランスミッションニュートラライザカットオフシステム
- 走行モード切換え機能
- 集中制御式ブレーキシステム
- ロードセンシングステアリング
- メンテナンスフリーバッテリー
- IMRMラジエータ
- バケットポジション&自動リフトキックアウト
- 電動サブリメンタルステアリング
- リヤ延長フェンダー
- ラダー用泥よけガード
- 工具一式
- 国土交通省認定排出ガス対策型エンジン

(社)日本砕石協会安全基準適合対象車  
(別途、特別装備品が必要になります。詳しくは  
販売店・セールスマンまでお問い合わせ下さい。)



国土交通省指定  
排出ガス対策型建設機械



# 972G

ホイールローダ



本社/営業部門: 東京都世田谷区用賀四丁目10-1 〒158-8530 TEL.03-5717-1155  
<http://www.scm.co.jp>

エス・シー・エム 教習所株式会社 [労働局長指定教習機関]

相模教習センター: 042-763-7103 秩父教習センター: 0494-24-7319 東関東教習センター: 0471-33-2126  
東海教習センター: 0532-65-5151 近畿教習センター: 0726-41-1121 明石教習センター: 078-942-6955

●資格 (車両系建設機械運転技能講習・大特免許・小型移動式クレーン運転技能講習・玉掛技能講習など) 取得のご相談は各教習センターへ。

労働安全衛生法に基づき機体質量3トン以上の「車両系建設機械(整地・運搬・積込・掘削用)および(解体用)の運転」には指定教習機関の行う「技能講習」を受講し修了証の取得が必要です。

掲載写真は標準仕様と一部異なる場合があります。また仕様は予告なく変更することがあります。

お問い合わせ先

お問い合わせ先

2034C1-03(0102)

