

CAT® 910G

# 910G

ホイールローダ

BUCKET CAPACITY:1.3m<sup>3</sup>

FLYWHEEL POWER:63kW(86PS)

OPERATING WEIGHT:6,500kg



**CATERPILLAR®**

# New Generation

新しい時代の価値ある性能。

それは、扱いやすさと環境への適合性。

機敏でパワフルな動き、誰もが易しく扱える操作性を実現したHST。  
そして驚くほどの静粛性。  
ハイレベルな汎用性・信頼性をそなえた、  
CAT® 910Gホイールローダ 誕生。  
このクラスに求められる価値を徹底して磨きこみ、様々な現場で、  
いつでも、誰にでも、最高のパフォーマンスをお届けします。

**CATERPILLAR**

乗りやすさ — HST

広さ — 新型キャブ

静かさ — 低騒音設計



# 910G

# Performance

## 扱いやすさ、作業性、誰もが最高領域へ。

# HST

Hydro Static Transmission

シンプル操作でイージードライブ。  
どなたでも手軽に、高性能を。

シフトチェンジが要らず、アクセル操作だけで加速・減速のコントロールが自在に行える、HST(ハイドロスタティックトランスミッション)を新採用しました。

スムーズでなめらかな  
スピードコントロール

アクセルから  
足を離すだけで効く  
HSTブレーキ

ブレーキ回数の減少

狭い現場やホッパ・ダンプへの接近時、  
微妙な速度コントロールも思いのまま

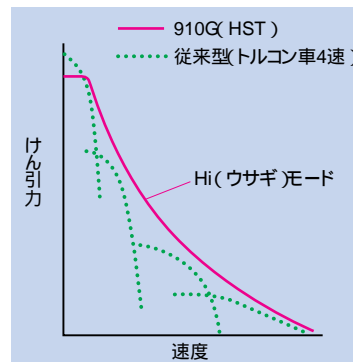
坂道発進も容易で安全

掲載写真はカタログ用にポーズをつけて撮影したものです。  
機械から離れる場合は必ず作業装置を接地させてください。



### スムーズでパワフルな走行

CAT独自の2モータHSTを採用。変速による息つぎのないスムーズでパワフルな走行を実現します。



### けん引力とベストマッチの作業機速度

強力なパワーによって、作業機もスピーディ。けん引力とのマッチングにも  
優れバランスのとれた高い作業性能を発揮します。

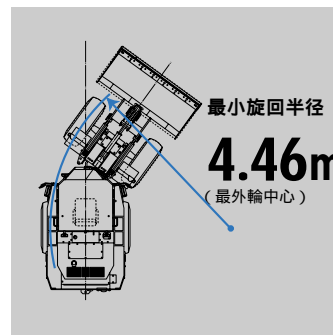
### 余裕の積込み性能、ゆとりの旋回性能

余裕のダンプクリアランス/リーチを確保。また、開口部高さが大きく、荷こぼれの少ないハイスピルプレートバケットの採用や、最小旋回半径4.46m(最外輪中心)の優れた小回り性ととも、様々な現場で効率のよい積込みが行えます。



荷こぼれの少ない、  
ハイスピルプレートバケット

1.3m<sup>3</sup>



最小旋回半径

4.46m

(最外輪中心)

### 抜群の車両安定性

エンジン横置きレイアウトを採用。馬力当り重量の低減と優れた常用荷重を両立させ、抜群の車両安定性を実現しました。



抜群の車両安定性を実現するエンジン横置きレイアウト

常用荷重(キャブ 標準仕様)

2,160kg

常用荷重とは、  
安心して通常使用することのできる  
積載荷重を示したものです。

### 2速走行切替

CAT独自の2モータHSTにより、Hi(ウサギ)・Lo(カメ)  
両方のモードで最大けん引力が得られます。

最高速度 34.5km/h (Hi(ウサギ))  
10.5km/h (Lo(カメ))



Hi(ウサギ)・Lo(カメ)切替は  
スイッチ操作でOK

### パワフルな加速

定格出力63kW(86馬力)のハイパワーエンジンを搭載。鋭いエンジンレス  
ポンス、クラス最高レベルのパワーウェイトレシオ によって、抜群の機動性  
を発揮します。

馬力当り重量

定格出力 63kW(86PS)

# Operator station

乗りやすい、心地よい、リラックスという名の新装備。



## 運転環境

広さ、静かさ、確かな質感。すべてにクラス最高を求めたインテリア。  
3次元スーパーコンピュータによる高度なシミュレーション設計から生まれた、新型キャブを搭載。  
次世代のマシンにふさわしい優れた運転環境を実現しました。

### ゆったり広々、快適な室内

室内容積は従来機比で実に35%アップと、ゆとりの運転空間を実現。ゆったりとした広い室内で、快適な作業が行えます。

キャブ室内容積

**35%UP**

(従来機比)

### かつてない静かさ、トップクラスの静粛性

密閉性の高い新型キャブデザインや、コンポーネント配置の見直しなどにより、オペレータ耳元騒音値でじつに71dB(A)以下という、かつてない低騒音を実現。静かな室内でリラックスした運転が行えます。

オペレータ耳元騒音値  
**71dB(A)**

### 乗り降りラクラク、安全に

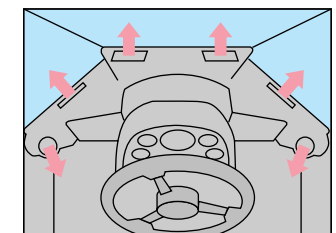
左右両方から乗り降りできる、便利なウォークスルー設計。キャブ左右のドアは、180度開放および固定が可能です。

### 機能的な室内装備

快適な作業のために、インテリアの内外からオペレータをサポートする、機能的な装備を多数ご用意しました。



チルトステアリング  
メーターパネルと一体可動の、無段階調整が可能です。



外気導入式の大容量エアコン  
優れた冷暖房能力に加え、キャブ内をクリーンに保つプレッシャライズ機能付きです。



見やすい15連メータ



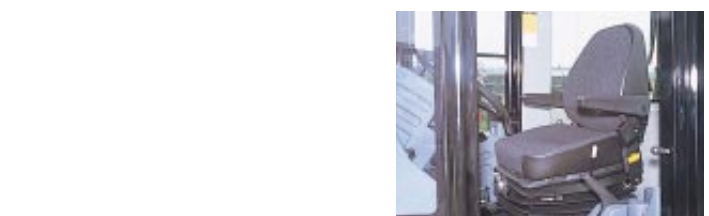
カップホルダ&小物入れ



上下スライド式窓



労働安全衛生法に基づく  
ヘッドガード基準をクリアするキャブ



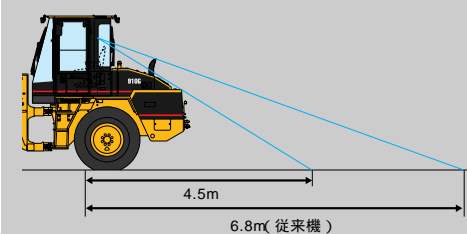
ファブリック  
サスペンションシート(オプション)

### パノラマ感覚のワイドビュー

キャブの総ガラス面積を従来型に比べ大幅にアップ。ピラーを排したシリコンポンドガラス採用で、パノラマ感覚のワイドビューを確保しました。さらに、傾斜型スロープエンジンフードの採用により、後方への視界も格段にアップ。作業の安全性向上にも大きく貢献します。



910Gと従来型の視界比較



# Environment

環境性能という、これからの考え方。

## 抜群の静粛性を誇る、低騒音設計

周囲の環境に配慮し、騒音レベルを大幅に低減。標準車で建設省の97年度低騒音基準をクリアしています。

建設省低騒音型建設機械指定申請中

## 排出ガス規制値も標準でクリア

建設省排出ガス対策型建設機械指定申請中

さらに徹底した騒音対策を施し、建設省の超低騒音基準値をクリアする、超低騒音仕様車をオプションで用意しています。



# Serviceability

メンテナンス性という、高性能。

## メンテナンスは地上から。

ほとんどの日常点検や定期的なメンテナンスが、地上から行えるよう配慮されています。

- 左側ドア内
- ・ブレーキオイルリザーバ
- ・作動油量ゲージ
- ・サーキットブレーカ

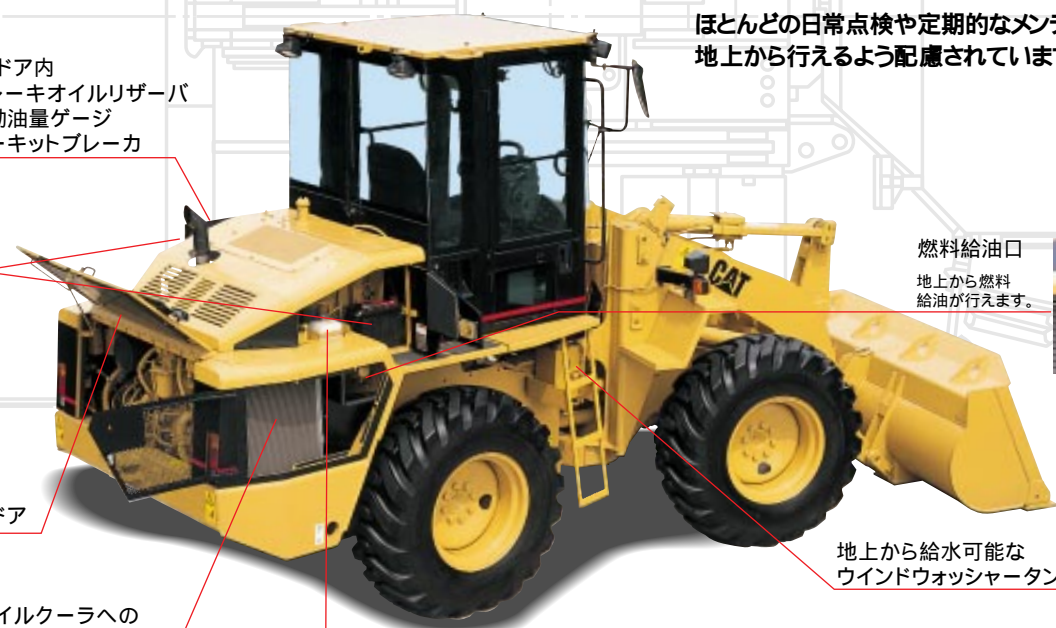
## メンテナンスフリーバッテリー

補水などの手間を省き、しかも長寿命。低温時での始動性にも優れ、安定した性能を維持します。また、大きく開く左右サービスドアにより、アクセスも容易になりました。

## 大きな開口部のリヤドア

エンジン周りの点検が容易に行えます。

ラジエータ、オイルクーラへのアクセスを容易にするサイドドア



燃料給油口  
地上から燃料給油が行えます。



地上から給水可能なウインドウウォッシャータンク

## 冷却水リザーバタンク

ロングライフクーラント  
成分は有機酸の混合で構成され、自然への影響が少なく、交換サイクルの長いものを使用。

ドライブシャフトへの給脂箇所低減  
一体型のドライブシャフトを採用するなどして、ドライブシャフトへの給脂箇所を従来の半分に低減しています。

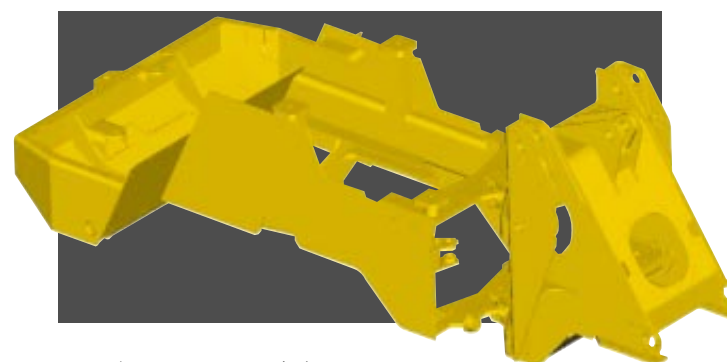
# Safety & Reliability

安全性、信頼性という、かかせぬ価値。

## 高い信頼性を誇るCATデザイン

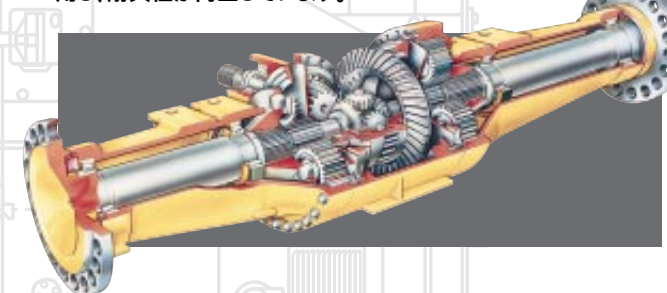
### 高耐久性フレーム

コンピュータを駆使した最新の応力解析技術と、数多くの厳しいテストを重ねて生まれた、エンジン横置きレイアウトに対応した新フレーム。1クラス上の機種と共通の鋼板、構造を採用した耐久性十分なフレームです。



### インボードアクスルデザイン

アクスルは定評あるインボードデザイン。ブレーキやファイナルドライブ、アクスルシャフトなどを完全密封し、摩耗の原因となる水や泥などの進入を防ぎます。1クラス上の機種と同じデザインを採用し、耐久性が向上しています。



### 電装系を守る イエローブレード / DTコネクタ

電気系統のハーネスを難燃性、耐熱性被膜材のイエローブレードで保護。またコネクタは、厳しい温度条件はもとより圧力洗車などにも優れた耐水性を発揮するDTコネクタを採用しています。



### CAT製油圧ホース XT-3、XT-6

耐油、耐熱、耐摩耗性など、数々のシビアなテストにパスした、CAT独自の油圧ホースです。



## 独自の安全重視設計

### ヘッドガードキャブ

労働安全衛生法の規格をクリアする、ヘッドガードキャブを標準装備。4トンの等分布静荷重をかけても、各部に破断・座屈が生じず、また直径30cm以下で質量38.2kgの剛体球を、5mの高さから落としても乗員空間にへこみが侵入しない堅牢構造です。



### 独立2系統式ブレーキライン

前後輪が別系統のため、万一片側にアクシデントが発生しても、もう一方のラインでブレーキが作動します。

### 巻込み式シートベルト

邪魔にならず、装着も容易です。



### パーキングブレーキニュートラライザ

駐車ブレーキが作動中はHSTが中立になり、車両の不意な走り出しを防止します。



### ニュートラルスタート機能

前後進レバーが中立位置でなければエンジンが始動しません。

### 大光量の6灯作業灯

キャブ前後に4灯、フロントにも2灯のハロゲンライトを装備。大光量で安心作業が行えます。

### ラミネートガラス

割れた破片が飛散しない、ラミネートフロントガラスを採用。万一時でも運転者を守ります。

### 乗降時の安全対策

ISO規格に基づいた、大型手すりを各所に配置。またステップ上面や乗降フロアには滑り止めを施しています。

### 360° エンジンファンガード

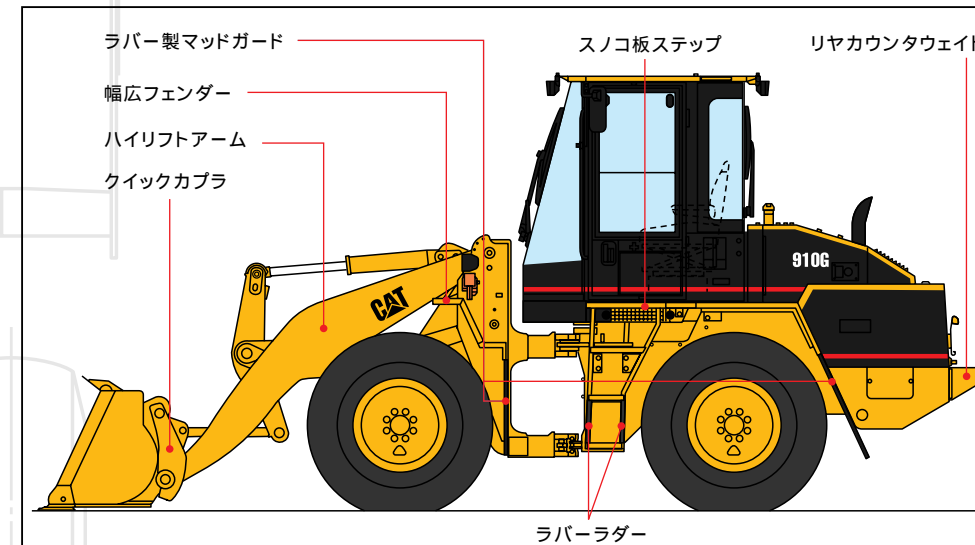
エンジンファンには360度全周タイプのガードを装着。点検時に誤って指を入れられないような配慮がなされています。

# Custom products for 910G

多彩な専用車をご用意いたしました。  
その高い汎用性と扱いやすさをベースに、  
910Gでは様々なアプリケーション別の特別仕様車をご用意しています。

## 畜産仕様車

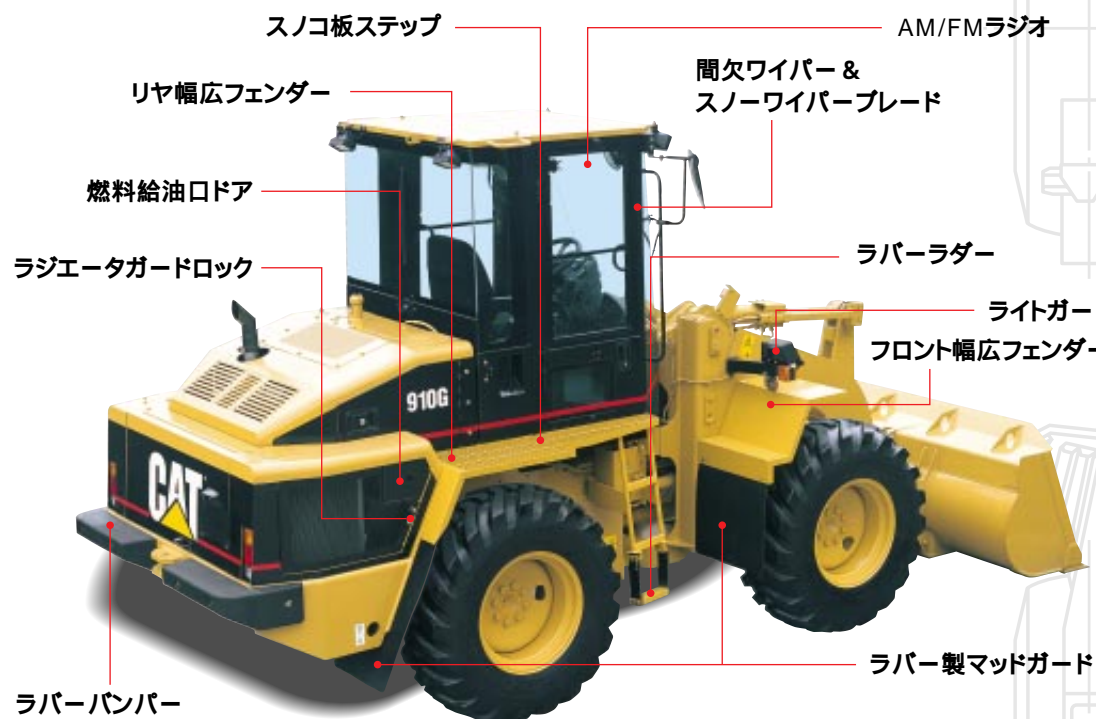
さらなる効率化・合理化を追求する畜産業に、待望の専用車が登場。  
きめ細かい配慮と、抜群の耐久性がうれしい、パワフルマシンです。



- 主な装備品**
- 超低騒音仕様
  - キャブ・エアコン
  - ファブリックシート
  - ハイリフトアーム
  - クイックカブラ
  - クイックカブラ用
  - 1.3m<sup>3</sup>ゼネラルパーパスバケット
  - ラバーラダー
  - 幅広フェンダー
  - スノコ板ステップ
  - ラバー製マッドガード
  - リヤカウンタウェイト
  - ラジエータ目詰まり対策

## 除雪仕様車

より快適で高効率の除雪作業を行う、数々の専用アイテムを装備。HSTによる力強い加速、高い機動性と運転のしやすさ、広い視界や雪ハネ対策など、雪国の事情にマッチしたモデルです。



### 除雪仕様向けオプション

アングリング  
ブラウ



スライド式アング  
リングブラウ



マルチブラウ



Vブラウ



クイックカブラ

スノーバケット  
ライドコントロールシステム

走行中にバケット、リフトアームから出る振動を効果的に吸収し、乗り心地を大幅に向上。除雪作業に最適な装備です。

センターカウンタウェイト

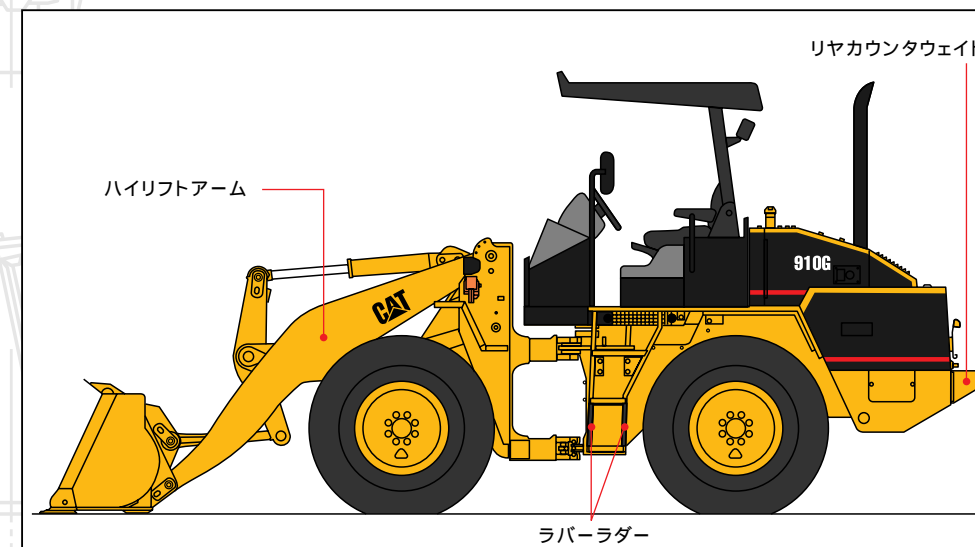
不整地走行などでの車両安定性向上に貢献します。

バックアップアラーム

印のオプションには、追加油圧バルブ&コントロールが必要です。

## 産廃仕様車

徹底したホコリ対策やハイリフトによる作業範囲の拡大で、  
廃棄物処理場ほか特殊な現場で機敏に、そしてタフに活躍します。



- 主な装備品**
- キャノピ
  - ハイリフトアーム
  - 1.3m<sup>3</sup>ゼネラルパーパスバケット
  - ラバーラダー
  - 耐候性シート(ビニール製)
  - リヤカウンタウェイト
  - ラジエータ目詰まり対策

# Options & Attachments

## 主なオプション・アタッチメント品

### キャノピ仕様車

軽くて丈夫なFRP製  
キャノピトップを装着。



### 超低騒音仕様車

建設省超低騒音基準を満たす超低騒音仕様車をご用意。  
周囲の、そしてオペレータの環境改善に大きく威力を発揮します。

### ハイリフト仕様車

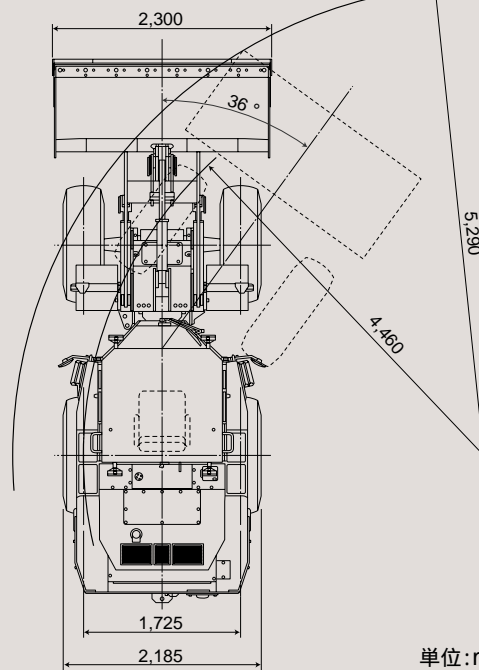
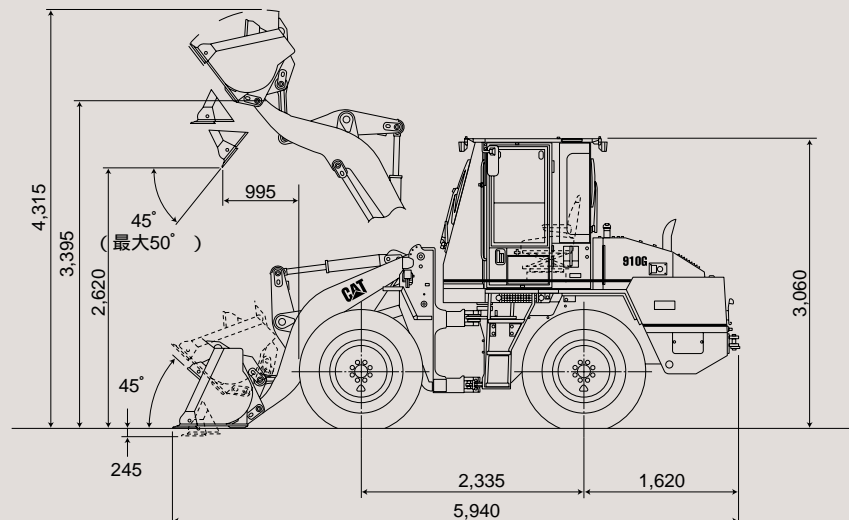
ダンピングクリアランス: 3,135mm  
ダンピングリーチ: 1,090mm  
高所積み込みなどに威力を発揮します。



2,400mm幅1.3m<sup>3</sup>  
ゼネラルパーパスバケット  
ラジエータ目詰まり対策  
サスペンションシート  
カウンタウェイト  
(センター&リヤ)  
サンバイザ  
クイックカブラ

リヤラバーバンパ  
ラバー製マッドガード  
AM/FMラジオ  
幅広フェンダー  
スノコ板ステップ  
ラバーラダー  
2manキャブ  
バックアップアラーム

# 910G



単位:mm

## 仕様

運転質量	kg	6,500
バケット容量	m <sup>3</sup>	1.3
常用荷重	kg	2,160
登坂能力	度	25
最小旋回半径(最外輪中心)	m	4.46

### 走行速度 (km/h)

前進	Hi 34.5/Lo 10.5
後進	Hi 34.5/Lo 10.5

### 主要寸法

全長	mm	5,940	
全幅	車体	mm	2,185
	バケット	mm	2,300
全高(キャブ上端まで)	mm	3,060	
ホイールベース	mm	2,335	
トレッド(前後輪とも)	mm	1,725	
最低地上高	mm	375	

### エンジン

名称	CAT 3064-E2T型ディーゼルエンジン	
型式	4サイクル水冷直列直噴式ターボチャージャー付	
シリンダ数・内径(mm)×行程(mm)	4-102×130	
総行程容積	cc	4,249
定格出力	kW	63(86PS)
定格回転数	rpm	2,200

### トランスミッション

型式	ハイドロスタティックトランスミッション
速度段数	Hi / Lo 2速切替式無段変速
ポンプ型式	可変容量ピストン式×1
走行モータ型式	可変容量ピストン式×2

### ファイナルドライブ

型式	プラネタリギヤ式
----	----------

### タイヤ

サイズ	16.9-24,10PRトラックションタイヤ(チュープレス)
-----	--------------------------------

### ブレーキ

作業用	4輪制動密閉湿式ディスク(油圧倍力式)
駐車用	推進軸制動内部拡張式

### ステアリング

型式	フレーム屈折式パワーステアリング	
操向角度(左右各)	度	36

### 容量

燃料タンク	ℓ	120
冷却水	ℓ	28
クランクケース	ℓ	13

## 装備品

### 主な標準装備品

1.3m<sup>3</sup>製品用ゼネラルパーパスバケット(ボルトオンカッティングエッジ付)  
 16.9-24,10PR(L-3)チュープレスタイヤ  
 密閉加圧式ヘッドガードキャブ  
 外気導入式エアコン  
 フロント&リヤワイパー(ウォッシュ付)  
 ファブリックシート(巻込み式シートベルト付)  
 シガーライター/灰皿/室内灯/コートフック/ルームミラー

メンテナンスフリーバッテリー  
 バケットポジション&自動リフトキックアウト  
 車検装備品  
 工具一式  
 建設省認定排出ガス対策型エンジン

納期・仕様等はお問合わせ下さい。



詳しくは最寄りの販売店にお問い合わせください。



本社/営業部門: 東京都世田谷区用賀四丁目10-1 〒158-8530 TEL.03-5717-1155  
<http://www.scm.co.jp/>

資格(車両系建設機械運転技能講習・大特免許)取得のご相談は各教習センターへ

### エス・シー・エム教習所株式会社(労働局長指定教習機関)

相模教習センター: 042-763-7103 株父教習センター: 0494-24-7319 東関東教習センター: 0471-33-2126  
 東海教習センター: 0532-65-5151 近畿教習センター: 0726-41-1121 明石教習センター: 078-942-6955

労働安全衛生法に基づき機体重3トン以上の「車両系建設機械(整地・運搬・積込・掘削・解体)の運転」には指定教習機関の行う「技能講習」を受講し修了証の取得が必要です。

CATERPILLAR(キャタピラー)及びCATはCaterpillar Inc.の登録商標です。

掲載写真は標準仕様と一部異なる場合があります。また仕様は予告なく変更することがあります。

お問い合わせ先