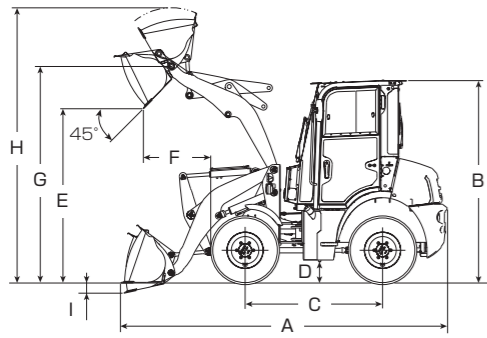


901C/902C/903C ミニホイールローダ



外形図 (単位: mm)



主要諸元

	901C		902C		903C			
	キャブ	キャノピ	キャブ	キャノピ	キャブ	キャノピ		
運転質量	kg	3,155	3,000	3,440	3,285	3,835	3,680	
機体質量	kg	2,540	2,385	2,775	2,620	3,120	2,965	
バケット容量	m³	0.4	0.4	0.5	0.5	0.6	0.6	
常用荷重	kg	700	700	860	860	980	980	
最小旋回半径	mm	3,530	3,530	3,750	3,750	3,855	3,855	
主要寸法	全長 A	mm	4,035	4,035	4,255	4,255	4,585	4,585
	全幅車体	mm	1,550	1,550	1,650	1,650	1,650	1,650
	バケット	mm	1,550	1,550	1,690	1,690	1,690	1,690
	全高(キャブ上端まで) B	mm	2,515	2,505	2,560	2,550	2,560	2,550
	ホイールベース C	mm	1,700	1,700	1,800	1,800	1,800	1,800
	トレッド(前後輪とも)	mm	1,180	1,180	1,250	1,250	1,250	1,250
	最低地上高 D	mm	260	260	305	305	305	305
	ダンピングリアランス E	mm	2,155	2,155	2,450	2,450	2,525	2,525
	ダンピングリーチ F	mm	825	825	850	850	930	930
	バケットピン高さ G	mm	2,685	2,685	3,020	3,020	3,155	3,155
バケット最大高さ H	mm	3,405	3,405	3,785	3,785	3,995	3,995	
バケット掘削深さ I	mm	105	105	115	115	130	130	
エンジン	名称	Cat C1.8		Cat C2.4				
	形式	4サイクル水冷直列渦流室式						
	シリンダ数-内径×行程	3-87mm×102.4mm		4-87mm×102.4mm				
	総行程容積	ℓ		1.826		2.434		
性能	定格出力/回転数	kW(PS)/min ¹ (rpm)		22(30)/2,200(2,200)		30(41)/2,200(2,200)		
	形式	HST (ハイドロスタティックトランスミッション)						
変速機	速度段	オートマチック無段変速						
	最高速度 前進/後進	km/h						
タイヤ	HSTポンプ/モータ形式	可変容量ピストン式						
	タイヤサイズ	12.5/70-16.6PR		15.5/60-18.8PR				
ブレーキ	サービスブレーキ形式	全油圧式密閉湿式ディスクブレーキ						
	駐車ブレーキ形式	機械式推進軸制動キャリパ型乾式ディスクブレーキ						
リンク	形式	フレーム屈折式パワーステアリング						
	操向角度	度						
容量	燃料タンク(軽油)	ℓ						
	冷却水	ℓ						
	クラックケース	ℓ						

単位は国際単位系によるSI単位です。()内の数値は旧表示を併記したものです。
※1: バケット外側、キャリポジション

装備品

●: 標準装備 ○: オプション ー: 設定なし

	仕様内訳	901C	902C	903C
作業装置	0.4m³ゼネラルバースバケット	●	ー	ー
	0.5m³ゼネラルバースバケット	ー	●	ー
	0.6m³ゼネラルバースバケット	ー	ー	●
	0.5m³スノーバケット	○	ー	ー
	0.6m³スノーバケット	ー	○	ー
	0.8m³スノーバケット	ー	ー	○
	0.6m³ライトマテリアルバケット	○	ー	ー
	0.8m³ライトマテリアルバケット	ー	○	○
	0.6m³畜産用バケット(ベリカン型、樹脂コーティング)	○	ー	ー
	0.8m³畜産用バケット(ベリカン型、樹脂コーティング)	ー	○	ー
	0.9m³畜産用バケット(ベリカン型、樹脂コーティング)	ー	ー	○
	パレットフォーク	○	○	○
クイックカブラ	○	○	○	
油圧システム	油圧2バルブシステム	●	●	●
	油圧3バルブシステム※1	○	○	○
タイヤ	12.5/70-16 6PR標準タイヤ&ホイールリム	●	ー	ー
	15.5/60-18 8PR標準タイヤ&ホイールリム	ー	●	●
運転席	キャブ(ヒータ付)	●	●	●
	キャブ(左右スライドウインド、ヒータ付)	○	○	○
	ROPSキャブ(左右スライドウインド、ヒータ付)	○	○	○
	キャノピ	○	○	○
	固定シート(ビニール)	●	●	●
	サスペンションシート(ビニール)	○	○	○
	サスペンションシート(ファブリック)	○	○	○
	エアコンデショ(外気導入/内気循環切替機能付)	○	○	○
	自動選局AM/FMラジオ	○	○	○
	12V電源ソケット	●	●	●
その他	ガード付フロントライト	○	○	○
	作業灯(前2灯、後2灯)	○	○	○
	黄色回転灯	○	○	○
	ボトムガード	○	●	●
	ディファレンシャルロック	○	○	○
	ダブルエレメントエアクリーナ	○	○	○
	ディスコネクトスイッチ付バッテリー	○	○	○
	エコドレーン	○	○	○
	大特車検整備品一式	○	○	○
	マシンセキュリティシステム(MSS)	○	○	○
プロダクトリンクジャパン・ベーシック	○	○	○	
工具一式	●	●	●	

※1: フロント配管 上向き/ストレートの選択可

アプリケーション対応機

除雪仕様車

主な装備 キャブ(左右スライドウインド、ヒータ付)/スノータイヤ/スノーバケット/スノーワイパ(フロント&リア)/リフトシリンダホース&油圧バルブ用カバー/ガード付フロントライト/作業灯(前2灯、後2灯)/寒冷地用動作油

畜産仕様車

主な装備 キャノピ/樹脂コーティングホイールリム/畜産用バケット(ベリカン型、樹脂コーティング)/ガード付フロントライト/ダブルエレメントエアクリーナ/油圧3バルブシステム/クイックカブラ(オプション)

キャタピラー・ジャパン株式会社

本社(代表) 東京都世田谷区用賀4丁目10番1号 〒158-8530 TEL.03-5717-1121
(カタログお問い合わせ先) TEL.03-5717-2588
(HPアドレス) <http://japan.cat.com/>

労働安全衛生法に基づき機体質量3トン未満の建設機械の運転には事業者が実施する「小型車両系建設機械運転技能特別教育」の修了が必要です。
労働安全衛生法に基づき機体質量3トン以上の「車両系建設機械(整地・運搬・積込・掘削用)および(解体用)の運転」には登録教育機関の行う「技能講習」を受講し修了証の取得が必要です。

CATERPILLAR, Caterpillar, CAT, Cat及びACERTはCaterpillar Inc.の登録商標です。

掲載写真はカタログ用にポーズをつけて撮影したものです。機械から離れる場合は必ず作業装置を接地させてください。掲載写真は標準仕様と一部異なる場合があります。仕様は予告なく変更することがあります。

この印刷物には、環境にやさしい植物油インク、FSCミックス認証用紙(FSC®C023704)、水なし印刷を使用しています。



901C 902C 903C ミニホイールローダ



	901C	902C	903C
運転質量	3,155kg	3,440kg	3,835kg
バケット容量	0.4m³	0.5m³	0.6m³
エンジン定格出力	22kW(30PS)	30kW(41PS)	30kW(41PS)

数値はキャブ仕様のもので。

特定特殊自動車排出ガス2006年基準適合車
国土交通省指定超低騒音型建設機械 (申請中)

この性能と品質、この装備が、
ミニホイールローダの新しい価値基準。



表紙および掲載写真は標準仕様と一部異なります。

除雪仕様車

視界性抜群の新型キャブや左右スライド窓、
各種専用装備に加え、超低騒音基準の静粛性で、
夜間・早朝などの作業も安心してお使いいただけます。



主な装備品

- キャブ
(左右スライドウインド、ヒータ付)
- スノータイヤ
- スノーバケット
- スノーワイバ(フロント&リア)
- リフトシリンダホース&
油圧バルブ用カバー
- ガード付フロントライト
- 作業灯(前2灯、後2灯)
- 寒冷地用作動油

畜産仕様車

充実の専用装備で、粉塵や錆から機械を守ります。
また、各種アタッチメントに対応し、様々な作業が
行えます。



主な装備品

- キャノピ
- 樹脂コーティング
ホイールリム
- 畜産用バケット
(ペリカン型、樹脂コーティング)
- ガード付フロントライト
- ダブルエレメントエアクリーナ
- 油圧3バルブシステム
- クイックカブラ(オプション)

クリーン性能や居住性がさらにグレードアップ 最新のCat®ミニホイールローダ。



歴史と実績に磨かれた
マルチ国際企業 Caterpillar®から、
最新のミニホイールローダをお届けします。
快適なオペレータ環境を実現する新型キャブをはじめ、
ゆとりのパワーと使いやすさ、確かな信頼性。
ミニだからこそ光るCatクオリティが、
お客様に新しい価値基準と成果をもたらします。

901C/902C/903C

ミニホイールローダ



902C
掲載写真は標準仕様と一部異なります。

901C

903C

掲載写真は標準仕様と一部異なります。



特定特殊自動車排出ガス
2006年基準適合車*



国土交通省指定
超低騒音型建設機械*
(申請中)

*エアコン装着車は
低騒音型扱いになります。

かつてない快適さと視界、 最新の居住空間をすべてのオペレータに。



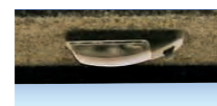
ガラス面積が大幅アップ ゆとりと機能性を高める新型ミニ専用キャブ

大型のガラスで四方を囲まれた視界性抜群の新型キャブを標準装備。足下までガラス面を拡張し、楽な姿勢でバックサイトが見渡せるフロント部や、ドア全体がガラスで構成された大型ガラスドア、コーナー支柱のないピラーレスリアガラスなど、快適で安心の作業が可能な最新デザインの居住空間を確保しました。

ガラス面積 約20%アップ (当社従来機比)

ヒータ能力 約30%アップ (当社従来機比)

● ドア開閉連動室内灯



● 大型ガラスドア

継ぎ目の無い一枚ガラスで構成されたフレームレス大型ガラスドアを採用。

● ウォークスルー

左右どちらからでも乗降が楽に行え、汚れの掃き出しも容易です。

● 左右ドアスライド窓(オプション)

片手で楽に開閉でき、室内換気や外部との会話時にとっても便利です。



クラス初 チルトステアリングを標準装備

メータパネルと一体で調整可能なチルトステアリングを採用。オペレータに最適な運転ポジションのアレンジができます。また、運転席へのアクセス性も向上しました。



メータ、モニタリングシステムなどを 集約した新型ディスプレイ

キャブセンターコンソールには、各種メータ類とモニタリングシステムなどを一体化した新型ディスプレイを標準装備。よく使うスイッチ類はディスプレイ周辺にレイアウトし、機能的で使いやすい操作環境を実現しています。



1 各種警告灯 2 冷却水温度計 3 燃料計

新デザインキャノピ(オプション)

新たにリアポストタイプを採用し、前方視界をさらに高めた新型キャノピをオプションでご用意しています。



便利な快適装備、安心の機能



自動選局AM/FMラジオ(オプション)



12V電源ソケット



外気導入/内気循環切替機能付エアコンディショナ(オプション)

- オートキャンセラー付方向指示器レバー
- バックアップアラーム
- 巻込み式シートベルト

最新のデザイン、確かな機能と信頼性が、 ミニを超えたバリュー&パフォーマンスをもたらします。



掲載写真は標準仕様と一部異なります。

クリーン&エコノミー Cat®C1.8(901C)&C2.4(902C/903C) ディーゼルエンジン

クリーンな排出ガスと低燃費を両立したCatディーゼルエンジン。オフロード法*に適合した優れた環境性能と従来比約10%アップの燃料生産性が、様々なシーンでゆとりの作業性能を発揮します。

*オフロード法: 特定特殊自動車排出ガスの規制等に関する法律

エンジン定格出力
901C
22kW [30PS]
902C/903C
30kW [41PS]

燃料生産性
約10%*アップ
*積込材料やその他条件により異なります。



特定特殊自動車排出ガス
2006年基準適合車

ディファレンシャルロック(オプション)

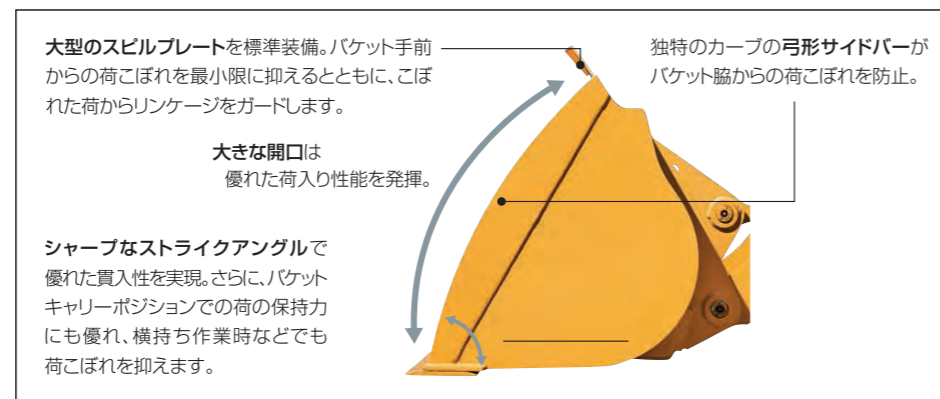
左足元に設置したスイッチにより両輪をロックさせ、悪路や滑りやすい路面状況でも車輪へ確実に駆動力を伝えます。

新しいデザインで作業性能がさらにアップ パフォーマンスシリーズバケット*登場

*標準バケット(ピンオン)およびスノーバケット(ピンオン)

大きな開口とサイドバーが特徴的な新開発のパフォーマンスシリーズバケットを標準装備。今までにない優れた荷入り性能を実現し、作業効率のアップに貢献します。

バケットフィルファクタ(積込係数)
約10%*アップ
*積込材料やその他条件により異なります。



高い車両安定性と優れた小回り性

大きな常用荷重とバランスのよい車体レイアウトを採用し、高い車両安定性を実現。また、機敏な動きを最大限に活かす優れた小回り性により、狭い現場での使いやすさも抜群です。

最小旋回半径(バケット外側・キャリアポジション)

901C **3,530mm** 902C **3,750mm**
903C **3,855mm**

安定したゆとりの積込性能を生み出す 大きなリーチ&クリアランス

独自のリンケージデザインにより、コンパクトな車体にもかかわらずクラストップレベルのダンピングリーチと&クリアランスを実現。ホッパーへの投入や11トンドンプへの積込みもゆとりで行えます。



	ダンピングクリアランス	ダンピングリーチ
901C	2,155mm	825mm
902C	2,450mm	850mm
903C	2,525mm	930mm

確かな耐久性、信頼のクオリティ

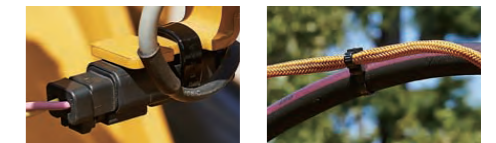


接触や追突のダメージを軽減するボディ構造

- ① 大型カウンタウェイトを可能な限り上方に配置することで、接触ダメージによるフード破損を防止します。
- ② 広く張り出した後輪タイヤがクッション代わりとなって、側面などの接触時も車体の破損を防止します。

ディテールの差が信頼性の違いを生む

配線類には耐水性、耐熱性に優れたDTコネクタと、難燃性、耐熱性被膜のイエローブレードを採用しています。



DTコネクタ

イエローブレード

効率的なメンテナンス



日常点検をさらに容易に、 一体型フルオープンエンジンフード

メンテナンス箇所へのアクセス性に優れ、様々な整備・点検が地上レベルから容易に安全に行えます。

エアコンコンデンサ (オプション)



サイドバイサイド クーリングパッケージ



ラジエータとオイルクーラを並列配置。ラジエータの目を粗くし*コア清掃も容易です。

*当社従来機比50%拡大

ウォーターセパレータ 一体型燃料フィルタ



ワンサイズ大型の燃料フィルタで高い信頼性を確保しています。

リモート式給脂のリア オシレーションベアリング



車体下にもぐらず、安全に給脂できます。

Cat純正の メンテナンスフリーバッテリー



オプションでディスコネクトスイッチ付バッテリーをご用意しています。