



# Cat® CS78B

## スムーズドラム 土工用振動ローラ

### 特長:

Cat® CS78Bはスムーズドラムを装備しており、粒状土用途に最適です。

- **人間工学に配慮した快適な運転室**には、多機能LCDディスプレイとコントロールコンソールが一体型となったピボット式シートを採用。これによって車両前方と後方に優れた視界を確保しました。また騒音レベルと振動の抑制により、オペレータの快適性と生産性が向上。
- **世界レベルの走行システム**には、Cat独自の2走行ポンプ(2ポンプ2モータ)システムを採用し、2個の走行ポンプがドラム走行モータとリアアクスルモータをそれぞれ個別に駆動するため、前進、後進のいずれでも優れた登坂能力とトラクションを発揮します。新たに電気式走行コントロールが追加され、高い精度のマシンコントロールを実現します。

- **実質的にメンテナンスフリー**のヒッチベアリングの採用と、振動システムと油圧システムのメンテナンス間隔が延長されたことで、メンテナンスコストが低減します。
- ドラム重量を増やし、振幅も大きくしたことで、**締固め性能が向上**しました。走行している時だけ振動させることができる自動起振装置により、一貫した高品質の作業が容易に達成できます。
- **Cat締固めコントロール** - オプションの「マシン ドライブ パワー (MDP)」や「コンパクションメータ (CMV)」は、仕様通りに締固めが完了したか、オペレータが判断することを助けます。そのため、生産性が高まるとともに、一様な締固め品質を達成し易くなります。

## 仕様

### エンジン - パワートレイン

エンジンモデル	Cat C4.4 ACERT™	
排出ガス基準	特定特殊自動車 2014年排出ガス適合車	
定格出力 ISO 14396	129.5 kW	173.7 hp
総行程容量	4.4 L	
ストローク	127 mm	
ボア径	105 mm	
最大 走行速度 (前進/後進)	11.4 km/h	

### 質量

運転質量 (ROPS/FOPSキャブ付)	18,700 kg
パッドフットシェルキット装着時	18,755 kg
ドラム重量 (ROPS/FOPSキャブ付)	13,440 kg
パッドフットシェルキット装着時	12,960 kg

### 振動システム

振動数	
標準 (可変)	23.3~28 Hz
エコモード時	25.5 Hz
振幅 (28 Hz 時)	
高	2.1 mm
低	0.98 mm
起振力 (28 Hz 時)	
最大	332 kN
最小	166 kN
静線圧 (ROPS/FOPSキャブ付)	63 kg/cm

### 容量

燃料タンク (軽油)	332 L
ディーゼル排気用液体補充容量	19 L
冷却水	28.2 L
エンジンオイル (フィルタ含)	11.6 L
偏心ウエイトハウジング	26 L
アクスルおよびファイナルドライブ	18 L
作動油タンク (交換時)	50 L

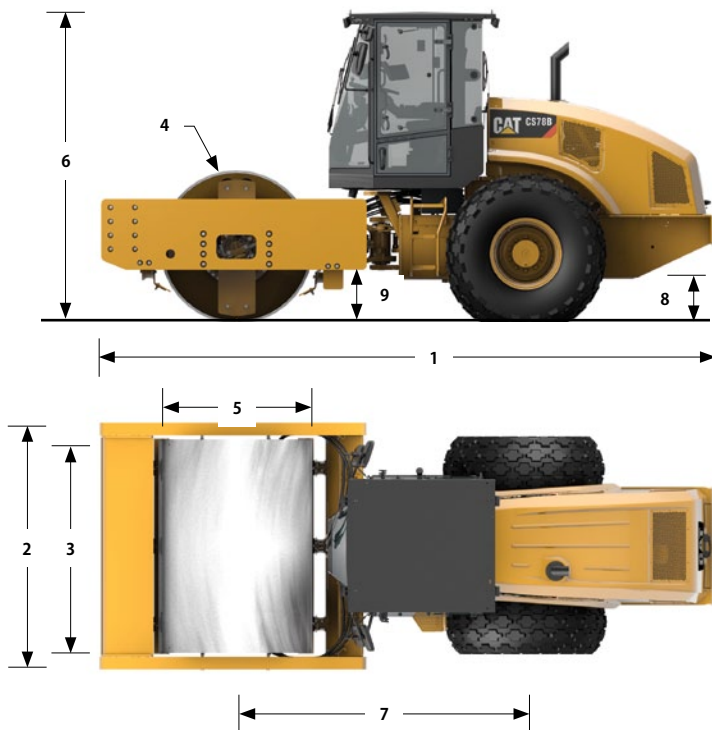


オフロード法2014年  
基準適合



国土交通省指定  
低騒音型建設機械

# CS78B 土工用振動ローラ



## 寸法

1 全長	6.13 m
2 全幅	2.46 m
3 ドラム幅	2,134 mm
4 ドラムシェル厚	40 mm
5 ドラム径	1,534 mm
6 全高	3.11 m
7 ホイールベース	2.9 m
8 最低地上高	437 mm
9 カーブクリアランス	535 mm
最小旋回半径(内輪内側)	3.68 m
アーティキュレート角度(操舵角)	34°
オシレーション角度(揺動角)	15°

## 標準装備品

### 電気系統

- 始動および充電システム (24V)
- オルタネータ (100A)
- バッテリー (750 CCA)

### オペレータ環境

- ROPS/FOPSキャブ (ヒータ、エアコン付)
- サスペンションシート (布張り、調整可能なピボット式、コンソールおよびLCDディスプレイ一体型、シートベルト付)
- 多機能LCDディスプレイに各種ゲージと警告アラーム表示 (作動油温度、エンジンオイル圧力、エンジンクーラント温度、オルタネータチャージ、燃料レベル、サービスアワーメータ、エンジン回転数、走行速度、振動周波数、エアフィルタ目詰まり、エンジン負荷、オプションのCat締固めコントロール)
- 調整可能なチルト式ステアリング (カップホルダー一体)
- 12V電源ソケット (1個)
- フロアマット
- リアビューミラー (キャブ内/キャブ外)
- ホーン、バックアップアラーム
- AM/FMラジオ

### パワートレイン

- Cat C4.4 ACERT
- エアクリーナ (ダブルエレメント)
- 3速スロットルスイッチ、エコモード、オートマチックスピードコントロール
- 2走行ポンプ (2ポンプ2モータ) システム (ドラム駆動専用とアクスル専用)
- 燃料フィルタ、ウォータセパレータ、電動式プライミングポンプ、ウォータインジケータ
- チルトラジエータ/油圧オイルクーラ
- 2系統ブレーキシステム
- 2速ハイドロスタティックトランスミッション

### 振動システム

- スムーズドラム
- 高振幅/低振幅、振動数可変システム
- ボット型偏心ウエイトハウジング
- 自動振動機能
- フロント/リア調整式鋼製スクレーパ

### その他

- サイトゲージ (作動油レベル用)
- サイトゲージ (冷却水 (ラジエータクーラント) レベル用)
- Cat ToughGuard™ ホース
- S-O-S™ サンプリングバルブ (エンジンオイルおよび作動油)
- Product Link™ PL641 (プロダクトリンク)

## オプション装備品

- パッドフットシェルキット
- 樹脂製ドラムスクレーパ
- サンバイザ
- Cat締固めコントロールシステム
  - マシンドライブパワー (MDP)
  - コンパクションメータ (CMV)
  - 両システム装備 (MDP + CMV)
- 締固め管理システムは販売店対応 (DF)
- 改良型ハロゲンライトパッケージ
- サンスクリーン (キャブ内ロールダウン式)
- デラックスハイバックエアサスペンションシート
- リアビューミラー (マルチビュー、キャブ外)
- ビーコン (回転灯)

Cat製品、ディーラのサービス、各業界向けソリューションの詳細については、[www.cat.com](http://www.cat.com)をご覧ください。

© 2016 Caterpillar  
All rights reserved

記述の内容と仕様は、予告なしに変更されることがあります。写真の機械には、オプション装備品が装着されていることがあります。装備可能なオプションについては、Catディーラにお問い合わせください。

CAT, CATERPILLAR, SAFETY, CAT.COM, それらの各ロゴ, "Caterpillar Yellow" および "Power Edge" のトレードドレスは、ここに記載されている企業および製品と同様に、Caterpillar社の商標であり、許可なく使用することはできません。

労働安全衛生法に基づき車両系建設機械 (締固め用) の運転には、事業者 (又は教育機関) が実施する「車両系建設機械 (締固め用) 運転特別教育」の修了者であることが必要です。

QJHQ1938 (2016年1月)  
(翻訳版: 2016年2月)

